



INSTANDSETZUNGSANWEISUNGEN

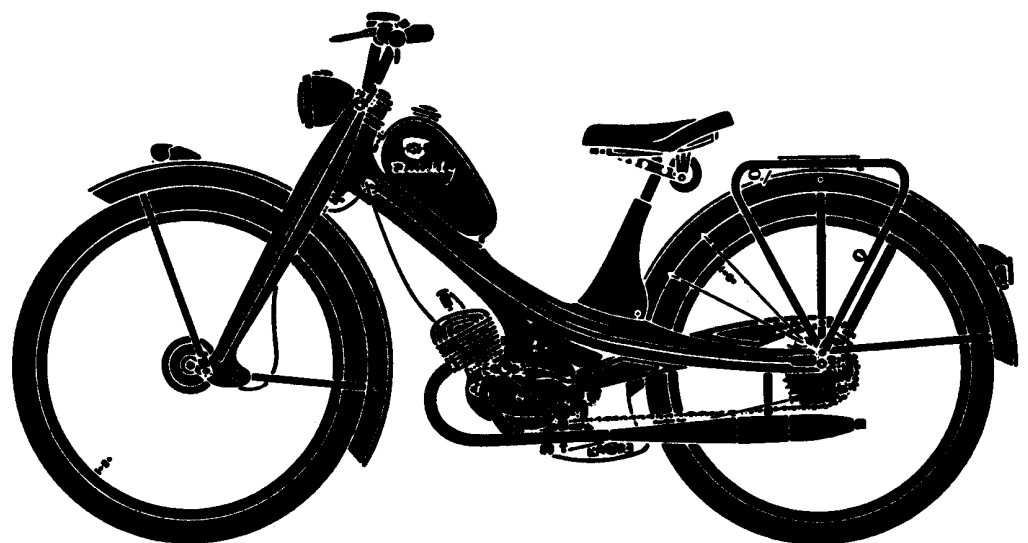
für NSU-Vertreter

Technische Angaben

Spezialwerkzeug-Liste

Arbeitsrichtzeiten

Quickly



NSU WERKE AKTIENGESELLSCHAFT NECKARSULM

Kundendienst



KUNDENDIENST

Lieber NSU-Vertreter!

Bei der Anwendung der Instandsetzungsanweisungen bitten wir, folgende Punkte zu beachten:

1. Zur besseren Orientierung wird empfohlen, die Bildertafeln der Ersatzteilliste zu Hilfe zu nehmen.
2. Soweit bei Schrauben und Muttern **keine** besonderen Hinweise gemacht sind, handelt es sich immer um **Rechtsgewinde**.
3. Die fachgerechte Durchführung der Arbeiten setzt das Vorhandensein bzw. den Gebrauch des von uns entwickelten **Spezialwerkzeuges** voraus.
4. Bei Teileersatz sollen ausschliesslich **Original-Ersatzteile** bzw. **Original-Austauschteile** Verwendung finden.
5. Die **Arbeitsrichtzeiten** dienen zur Aufmachung von Kostenvoranschlägen, Rechnungen und zur Arbeitszeitüberwachung.
6. Für die einzelnen Reparaturarbeiten sind **Kurzzeichen** vorgesehen wie z. B.:

Motor Aus- und Einbau	= M 01
oder Motor-Zerlegung und Zusammenbau	= M 02

Diese Kurzzeichen sollen in Verbindung mit der Richtzeitenliste das Ausschreiben von Reparaturaufträgen usw. abkürzen.

Mit freundlichem Gruss
NSU WERKE AKTIENGESELLSCHAFT

Neckarsulm, im März 1955

3. Auflage



MOTOR

Motor	= NSU-QUICKLY-Blockmotor
Arbeitsweise	= 2-Takt
Zylinder	= Leichtmetall mit hartverchromter Kolbenlaufbahn
Bohrung	= 40 mm \varnothing
Hub	= 39 mm
Hubraum	= 49 ccm
Kompressionsraum	= 10,9 ccm
Verdichtungsverhältnis	= 1 : 5,5
Höchstzahl des Motors	= 5200 U/min.
Leistung	= 1,4 PS
Kompressionsdruck	= 2,57 atü
Paßspiel des Kolbens	= 0,015-0,025 mm
Durchmesser des Kolbenbolzens	= 10-0,05 mm
Bohrung der Pleuelbüchse	= 10 + $\begin{matrix} 0,028 \\ + 0,013 \end{matrix}$ mm
Axialspiel des Pleuels	= 0,2 mm
Axialspiel des Kurbeltriebs	= höchstens 0,3 mm, sonst ausgleichen
Schmierung	= Gemischschmierung
Steuerungsart	= Schlitzsteuerung

VERGASER

Mischungsverhältnis Öl : Kraftstoff	= 1 : 25
Vergaser	= Type BING 1/9/1, Hauptdüse 56, Nadelstellung 2, Nadeldüse 2,10
Luftreiniger	= Nassluftfilter (im Rahmen) mit Starterklappe

ZÜNDUNG

Art der Zündung	= Schwungradlichtmagnetzündler 6 V/3 Watt
Zündeneinstellung	= 2,1 mm bzw. 24° v. o. T.
Kontaktabstand am Unterbrecher	= 0,3 mm
Zündkerze, serienmässig	= Bosch W 240 T 11
Elektrodenabstand an der Kerze	= 0,5 mm

KUPPLUNG

Kupplung	= Mehrscheibenkupplung
Kupplungsbetätigung	= von Hand
Federdruck an der Kupplung	= 47,5 kg
Kupplungseinstellung	= am Lenker

GETRIEBE

Getriebe	= NSU-2-Gang-Blockgetriebe
Ölfüllung im Getriebe	= 120 ccm SAE 30 im Sommer } oder Getriebeöl der SAE 20 im Winter } Getriebeölklasse SAE 80
Art des Eingriffs	= Klauen



Antrieb Motor-Getriebe	=	Zahnräder, gradverzahnt
Antrieb Getriebe-Hinterrad	=	Kette
Untersetzung Motor-Getriebe	=	5,33 : 1
Untersetzung im Getriebe	=	1,88 : 1
		1 : 1
Untersetzung Getriebe-Hinterrad	=	3 : 1
Gesamtuntersetzungsverhältnis	=	30,06 : 1
		15,99 : 1
Kraftübertragung	=	Kette 12,7 x 4,88 mm = 112 Glieder
Kettenräder	=	Getriebe 12 Zähne, Hinterrad 36 Zähne
Axialspiel der Getriebewellen	=	0,2 mm (nicht ausgeglichen)

LAUFRÄDER und BREMSEN

Reifengrösse	=	Niederdruck 26-2
Reifendruck	=	Vorderrad ca. 1,5 atü, Hinterrad ca. 1,75 atü
Felgenart	=	Tiefbettfelge 26 x 2
Speichen	=	Vorderrad links 2,65 mm \varnothing , 263 mm lg. Vorderrad rechts 2,65 mm \varnothing , 235 mm lg. Hinterrad links 3,00 mm \varnothing , 235 mm lg. Hinterrad rechts 3,00 mm \varnothing , 263 mm lg.
Einspeichmasse (Seitliche Felgenversetzung)	=	Vorderrad: Von der Bremstrommelaussenkante bis zur Felgenkante 20,5 mm Hinterrad: Von der Kettenradaussenkante bis zur Felgenkante 30,15 mm
Vorderradbremse	=	Innenbackenbremse
Hinterradbremse	=	Innenbackenbremse
Bremsbetätigung	=	vorn: Hand; hinten: Fuss

SONSTIGE DATEN

Grösste Höhe	=	960 mm, verstellbar
Grösste Breite	=	642 mm
Grösste Länge	=	1895 mm
Sattelhöhe	=	780 mm, verstellbar
Rahmen	=	Stahlblechbrückenrahmen (Preßschalenkonstruktion)
Vordergabel	=	Schwing-Federgabel
Zulässige Belastung	=	1 Person
Fußstütze	=	Pedale
Ständer	=	Mittelständer
Tankinhalt	=	3,1 Liter (davon 0,4 Liter Reserve)

AUSSTATTUNG

Elektrische Anlage	=	Schwungradlichtmagnetzündler, Scheinwerfer, Schlusslampe
Zubehör	=	Werkzeug, Gepäckträger, Schloss, Luftpumpe

Motor Aus- und Einbau

(M 01)

Erforderliches Spezialwerkzeug:

Keines.

1. Vorderrad in Halteständer hineinstellen. (Ein solcher Halteständer kann durch einfachste Selbstanfertigung aus Holz oder Metall nach Muster eines normalen Fahrradständers hergestellt werden.)

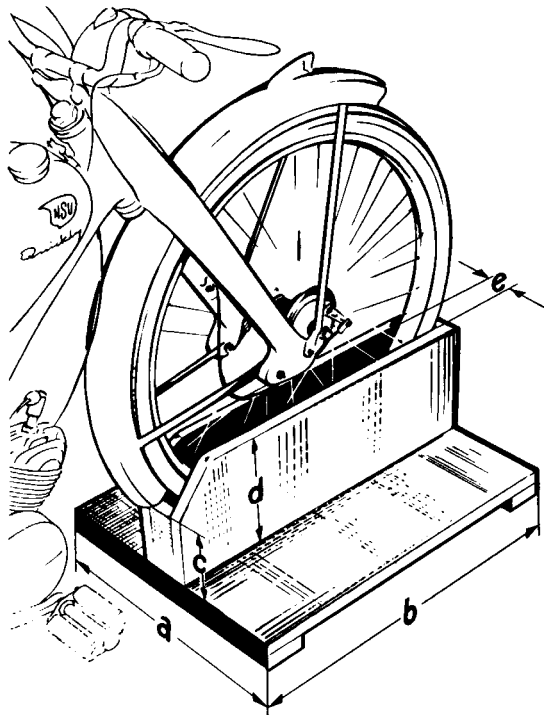


Bild M 01/1

$a = 55 \text{ cm}$ $b = 60 \text{ cm}$ $c = 15 \text{ cm}$
 $d = 20 \text{ cm}$ $e = 5 \text{ cm}$

2. Kraftstoffhahn schliessen.
3. Motor äusserlich reinigen.
4. Linke vordere Kettenabdeckung nach Lösen der beiden Schlitzkopfschrauben abnehmen und auf Abstandsrohr achten. Bei der jetzigen Ausführung ist dieses weggefallen.
5. Kette drehen bis Kettenschloss auf dem hinteren Kettenrad liegt. Sicherungsfeder abdrücken, Schloss entfernen, Kette abnehmen und Kupplungshebel wieder entspannen.

6. Auspufftopfklemmschelle und Halteschraube am Rahmen lockern. Auspuffrohrverschraubung am Zylinder herausdrehen. Auspuffrohr und Auspufftopf abnehmen.

7. Linker Splint des Federstützlagerrohres entfernen und Rohr nach rechts herausdrücken, so dass Federstütze vom Gehäuse gelöst wird.

8. Bremszugstange nach Entfernen des Splints oder der Benzingsicherung am Bremshebel aushängen.

9. Kupplungshebel einwärts drücken, Seilzug aushängen und durch Schlitz am linken Gehäusedeckel herausnehmen.

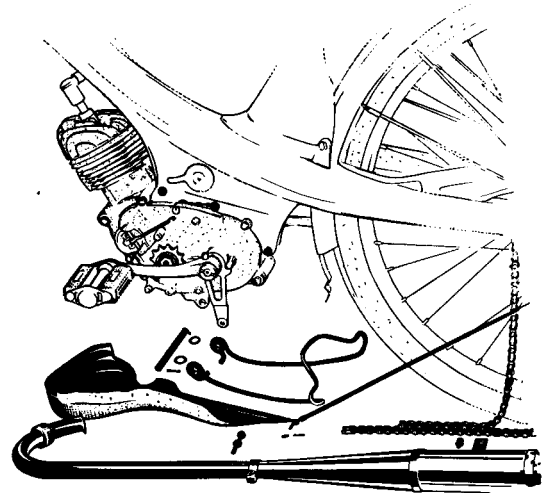


Bild M 01/2-9

10. Dekompressionszug am Ventil im Zylinderkopf aushängen.

11. Magnetzündendeckel nach Lösen der Linsenschraube abnehmen und auf Abstandsrohr achten. Bei der jetzigen Ausführung ist auch dieses weggefallen.

12. Lichtkabel an Klemme lösen und nach oben durch Gummitülle herausziehen.

13. Gummiverbindungsstück zwischen Vergaser und Luftfilter abziehen.

14. Vergaser nach Lösen der beiden Müttern (Steckschlüssel) mit Dichtung abnehmen.

15. Drehgriff für Gangschaltung, auf 2. Gang einstellen.

16. Gangschalthebel nach innen drücken, Seilzug aushängen und durch Bohrung im Gehäusedeckel herausziehen.

17. Nach Entfernen der 3 Befestigungsschrauben Motor herausnehmen.

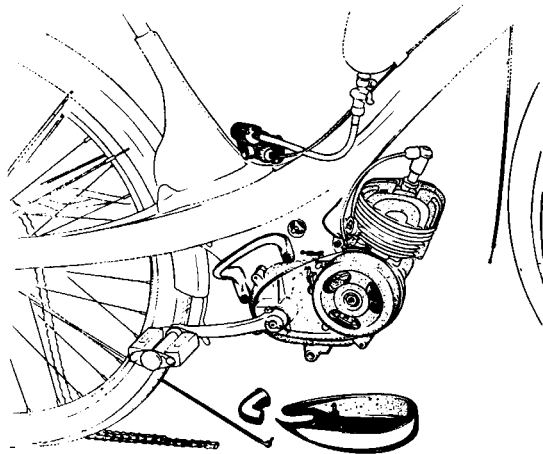


Bild M 01/10-17

zu Punkt 6.

Beim Einbau Dichtring vor dem Einführen des Auspuffrohres in die Zylinderauspufföffnung einlegen.

zu Punkt 17.

Unbedingt darauf achten, dass unter den Muttern und Köpfen der Haltebolzen eine Fächerscheibe liegt, damit sich im Betrieb die Haltebolzen nicht lockern können und evt. Vibrationserscheinungen hervorrufen. Bei der jetzigen Ausführung wird anstelle der Fächerscheibe ein Sicherungsblech unter den Kopf der 2 Sechskantschrauben am Traggriff verwendet. Die entsprechenden Fächerscheiben der vorherigen Ausführung sind im Reparaturfall durch Sicherungsbleche zu ersetzen.

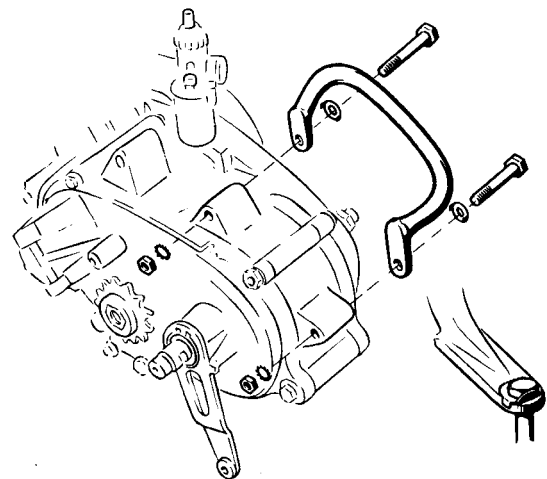


Bild M 01/17

EINBAU:

18. Ein Einbau des Motors ist sinngemäss in der umgekehrten Reihenfolge vorzunehmen.

zu Punkt 4.

Vor Einbau der beiden Schutzdeckel Probelauf durchführen.

zu Punkt 5.

Achtung. Kettenschloss - Sicherungsfeder muss stets aussen liegen und mit dem geschlossenen Ende in Laufrichtung der Kette weisen.

Zerlegung des ausgebauten Motors

(M 02)

Erforderliches Spezialwerkzeug:

- 1 Satz Quickly-Spezial-Werkzeug mit Aufspannvorrichtung, Nr. 16 91 00 914.
- 1 handelsüblicher Rotorabzieher (30x1 mm) oder Fox-Abzieher Nr. 048 422 007.
- 1 Montagehülse 018 110 282.
- 1 Montagebock 048 422 000.

1. Motor in Aufspannvorrichtung (16 91 00 901) einspannen und senkrecht stellen.
2. Öl ablassen. Dazu Ölablass- und Überlaufschraube aus linkem Deckel herausdrehen.

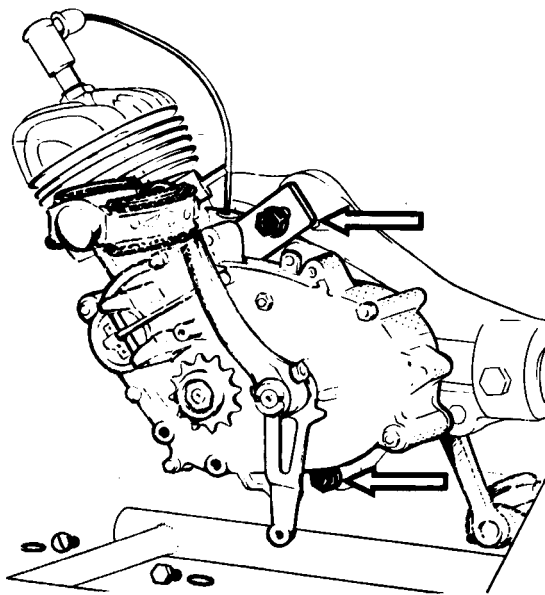


Bild M 02/1-2

3. Schlitzmuttern an beiden Tretlagerachsenden mit Steckschlüssel (16 91 00 902) herausschrauben, Federscheiben abnehmen.

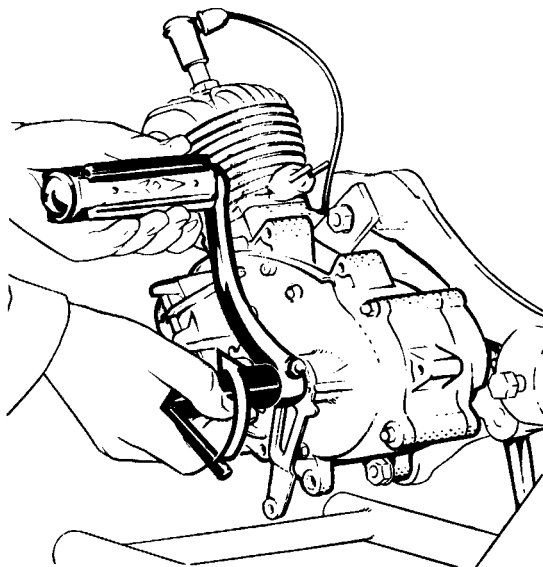


Bild M 02/3

4. Muttern mit Unterlegscheibe an Spannkeilen abschrauben, Keile mit Weichmetallhorn ausschlagen und Tretkurbeln mit Pedalen abziehen.

5. Zündleitungsstecker abnehmen, Zündkerze herausschrauben und Stecker vom Kabel lösen.

6. Zylinderkopfmutter abschrauben. Unterlegscheiben entfernen. Zylinderkopf, Dichtung und Zylinder abnehmen.

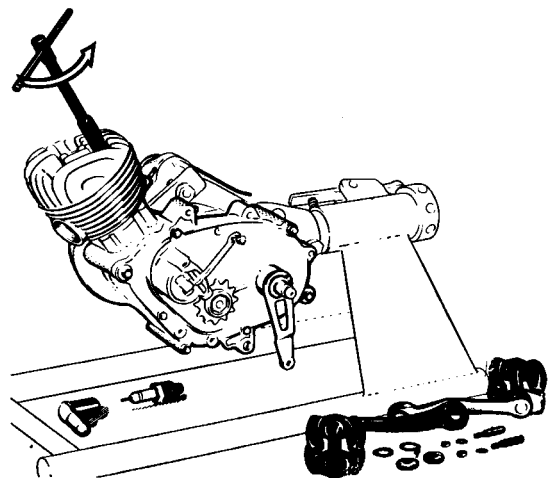


Bild M 02/4-6

7. Zylindereinpass im Gehäuse mit sauberem Tuch abdecken. Sicherungsringe für Kolbenbolzen entfernen. Kolben vorsichtig und gleichmässig auf ca. 120° C erwärmen und Kolbenbolzen mit Montagedorn (16 91 00 903) herausdrücken. Kolben abnehmen und Zylinderfussdichtung entfernen.

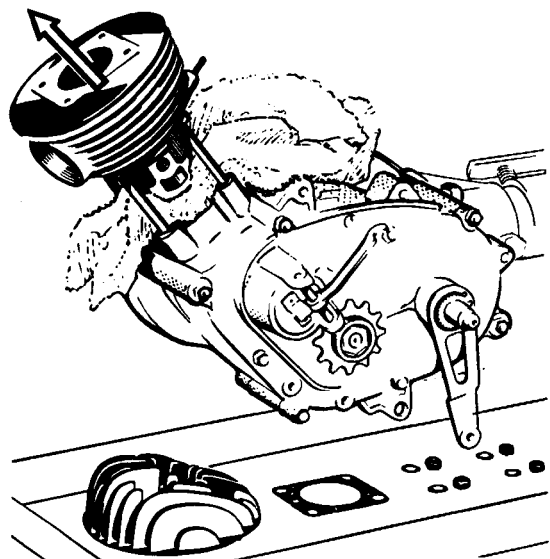


Bild M 02/7

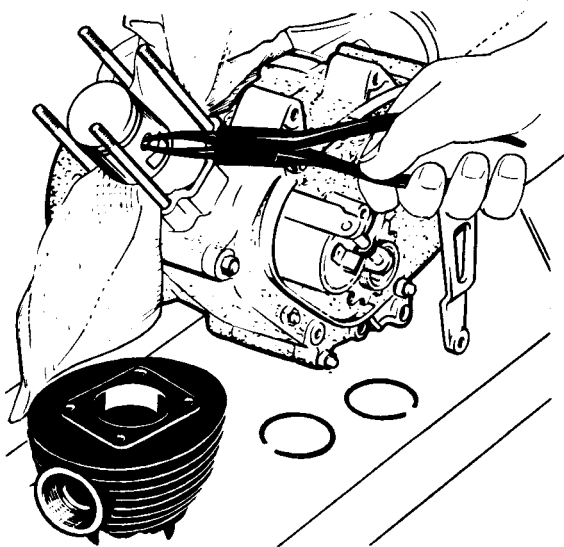


Bild M 02/7a

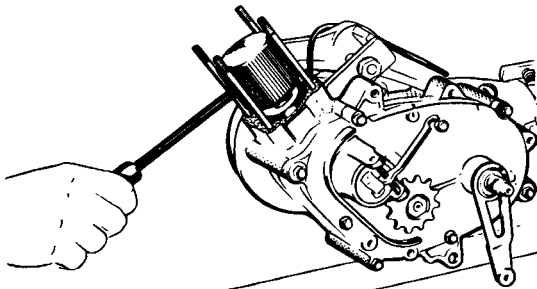


Bild M 02/7b

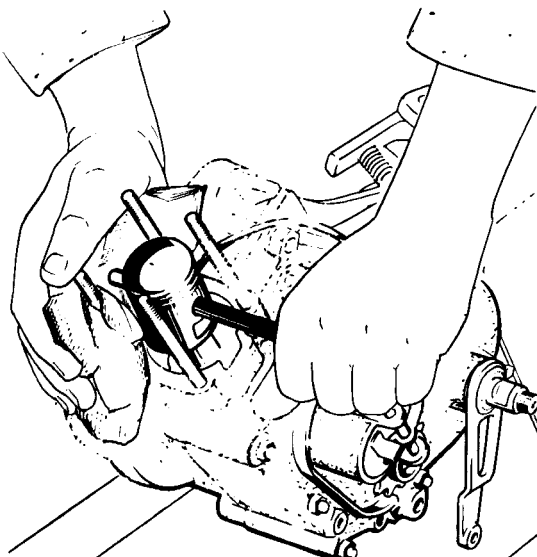


Bild M 02/7c

8. Motor mit der rechten Seite nach oben drehen.

9. Um das Polrad abzunehmen ist es erforderlich, dass die Befestigungsmutter gelöst wird. Diese Mutter ist jedoch nicht abzunehmen, sondern **nur bündig zu drehen**, wenn der **Abzieher**

16 91 00 904 verwendet wird. Hierdurch wird ein Aufplatzen des Gewindezapfens vermieden. Wird der neuerdings entwickelte Abzieher 16 91 01 904 mit Messingkappe verwendet, so ist die Mutter vorher zu entfernen und an deren Stelle die Messingkappe über den Gewindezapfen zu setzen. Diese Messingkappe kann auch durch einfache Selbstanfertigung hergestellt und der bereits vorhandene Abzieher 16 91 00 904 auch weiterhin gebraucht werden.

Halter (16 91 00 913) zum Gegenhalten verwenden. Polrad abnehmen.

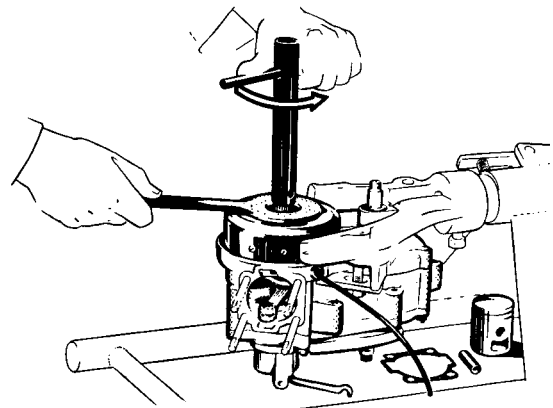


Bild M 02/9

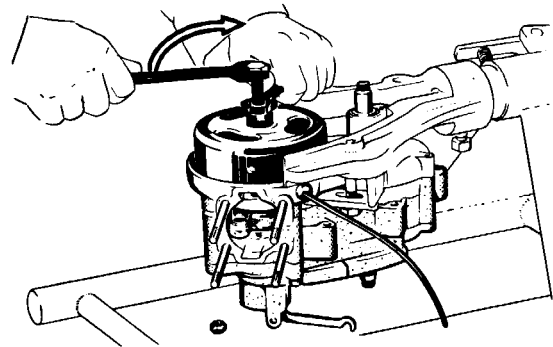


Bild M 02/9a

10. Beide Befestigungsschrauben mit Federscheiben an der Grundplatte und Schraube an der Anschlussplatte entfernen. Grundplatte abnehmen.

11. Äusserer Sicherungsring und Anlaufscheibe an Schaltwelle entfernen.

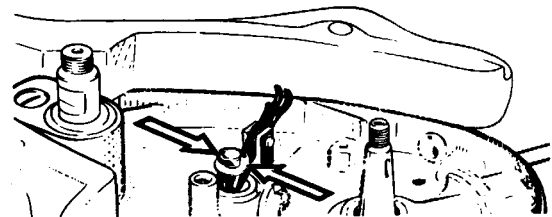


Bild M 02/11

12. Motor mit der linken Seite nach oben drehen.

13. Mutter auf der Hauptwelle am Kettenrad abschrauben, dazu Kettenrad durch Zwischenklemmen eines Rundeisens zwischen Kettenrad und Kupplungsgehäuse festhalten; Federscheiben entfernen.

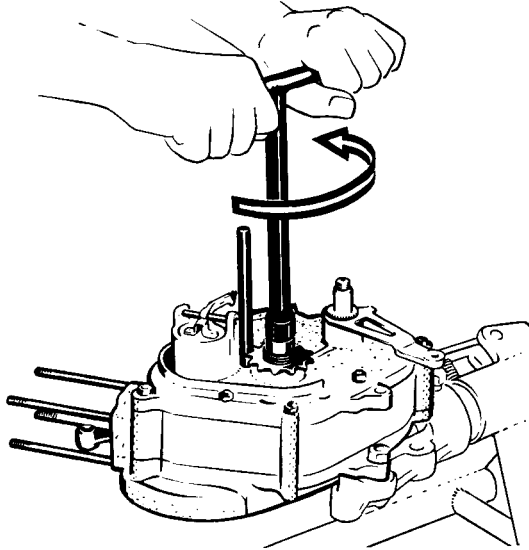


Bild M 02/12-13

14. Kettenrad mit handelsüblichem Rotorabzieher oder Fox - Abzieher (048 422 007) abziehen. Keil entfernen. Gummidichtring vom Kettenrad abnehmen. Bei der jetzigen Ausführung werden diese Ringe nicht mehr eingebaut.

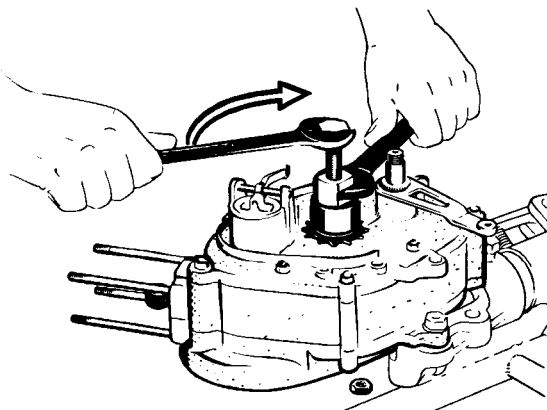


Bild M 02/14

15. Äusseren Seegering am Bremshebel abnehmen, Bremshebel abziehen.

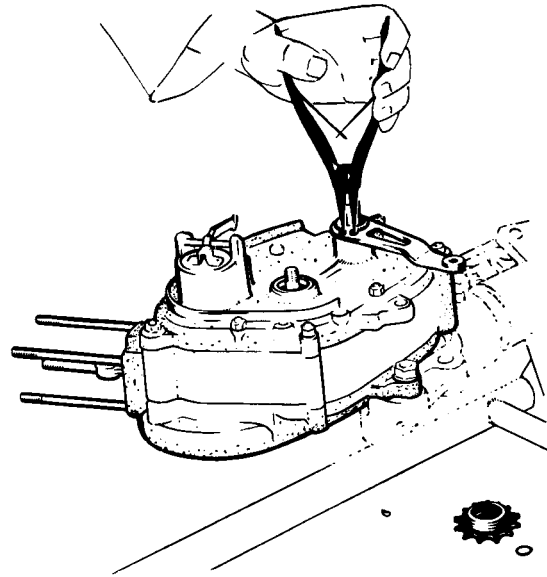


Bild M 02/15

16. 7 Muttern mit Federscheiben und 1 Schraube mit Mutter und Federscheibe am linken Kurbelgehäusedeckel entfernen.

Achtung! Vor dem Entfernen des Deckels ist das Füllstück (16 91 00 905) in der Ausfräsung der Tretlagerachse mit Fett einzukleben, damit die beiden Gummidichtringe in der Bremsmitnahme nicht durch die Kanten der Ausfräsung beschädigt werden. Deckel evtl. durch leichte Schläge mit einem Gummihammer lösen und abnehmen. Bremsmitnahme durch Lösen des Seegeringes aus dem Deckel herausnehmen. Kurbelgehäusedeckeldichtung entfernen. Nicht auf Deckeloberkante schlagen (Kuppelzugdurchlass). Bruchgefahr.

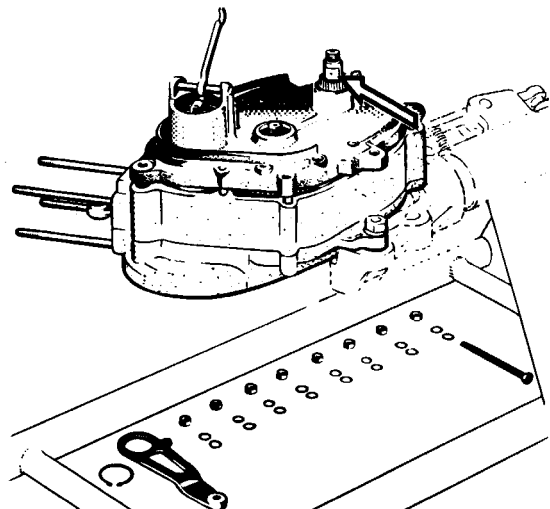


Bild M 02/16

17. Sicherung an der Kupplungsstasse unter Verwendung eines Schraubenziehers seitlich herausdrücken.

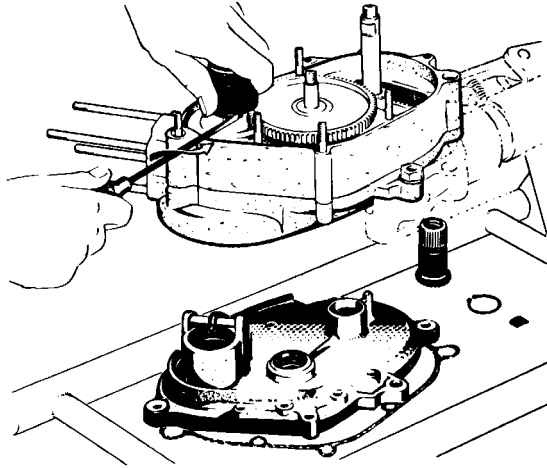


Bild M 02/17

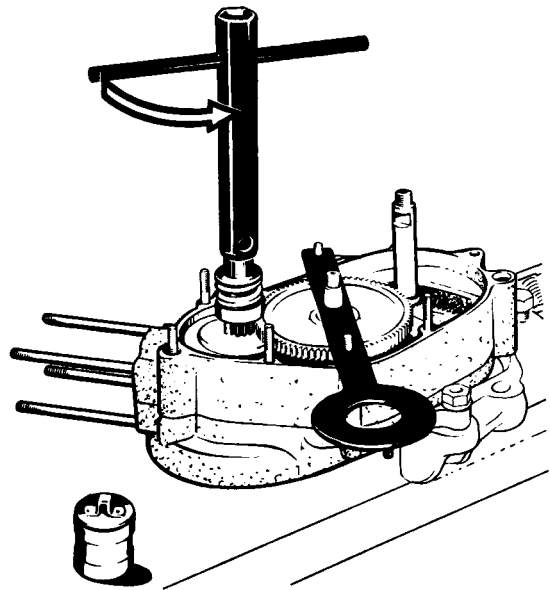


Bild M 02/19

18. Kupplungsstasse mit Montagehebel (16 91 00 908) abziehen.

Vorsicht! Auf die Gehäusedichtfläche, unter den Montagehebeln, müssen Blechstreifen oder Putzlappen gelegt werden, damit beim Ansetzen der Hebel die Dichtfläche nicht beschädigt wird.

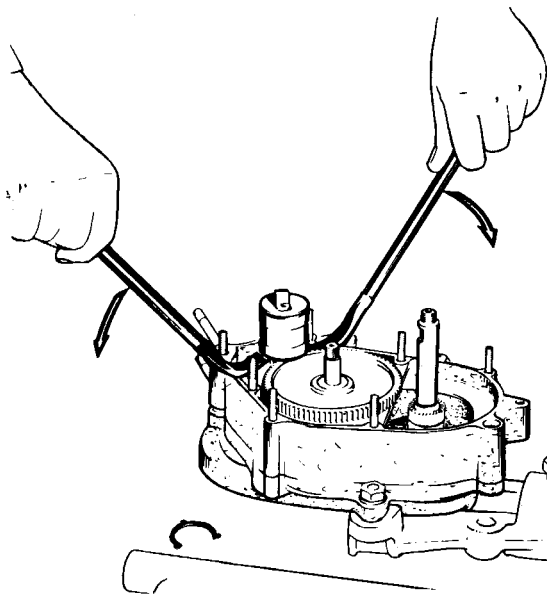


Bild M 02/18

20. Anlaufscheibe und Antriebsrad abnehmen.

Achtung! Keine Gewalt anwenden, da Schaltklaue am Vorgelege anstehen kann. Antriebsrad etwas drehen, wodurch dieses frei wird.

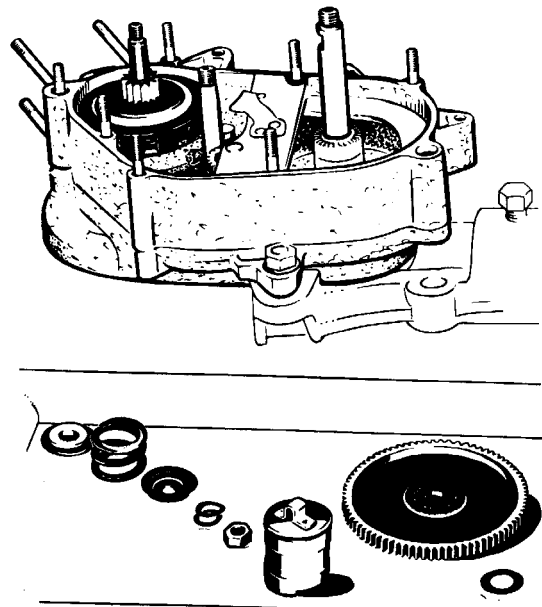


Bild M 02/20

19. Mutter mit 2 Federscheiben von der Kupplungsstasse abschrauben. Zum Gegenhalten Halter (16 91 00 912) auf Antriebsrad und falls erforderlich Holzkeil unter Pleuelauge legen. Kupplungsfeder mit oberem Federteller sowie Kugellager mit eingepresstem unterem Federteller abnehmen.

21. Äusseren Kupplungskorb mit 2 Belag- und 1 Stahllamelle abnehmen.

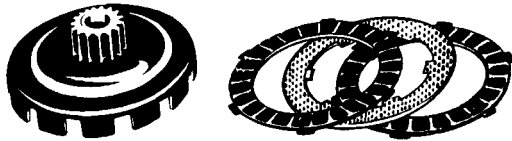


Bild M 02/21

22. Seegerring auf der linken Wellenseite entfernen und inneren Kupplungskorb mit Montagehebel (16 91 00 908) abnehmen. Gummidichtung auf der Welle am Lager nach Ausbau des Kurbeltriebs entfernen.

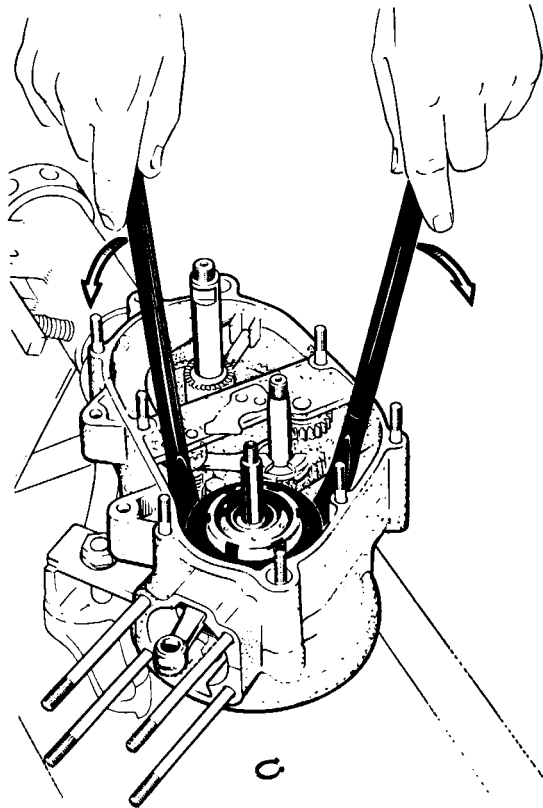


Bild M 02/22

23. Schraube mit Mutter und 2 Federscheiben, die etwa in der Mitte des Gehäuses sitzt, herausschrauben.

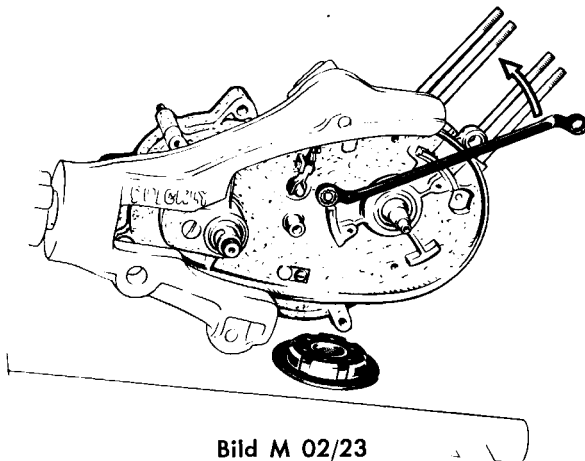


Bild M 02/23

24. Gehäuse mit der linken Seite nach oben drehen und auseinandernehmen.

25. Kurbeltrieb und Vorgelege mit oberer und unterer Anlaufscheibe aus der rechten Gehäusehälfte herausnehmen, ebenfalls Schaltgabel mit Schaltstange (Sicherungsring an der Schaltgabel sofort entfernen!), Druckfeder und Schaltring, Schnecke mit Schleiffeder, Tretlager mit Antriebsrad und Hauptwelle mit Zahnrad für 1. Gang und zuletzt die Dichtung heraus- bzw. abnehmen.

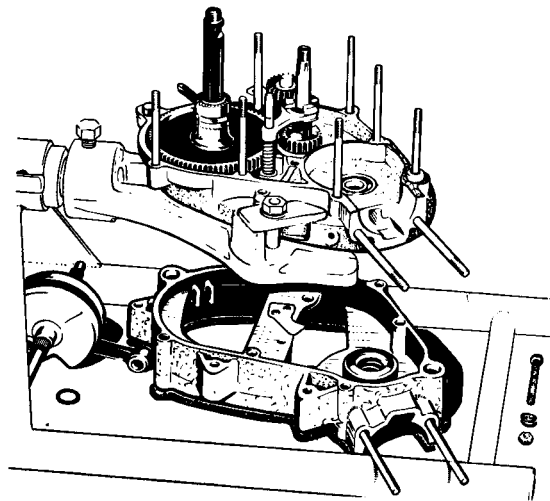


Bild M 02/24

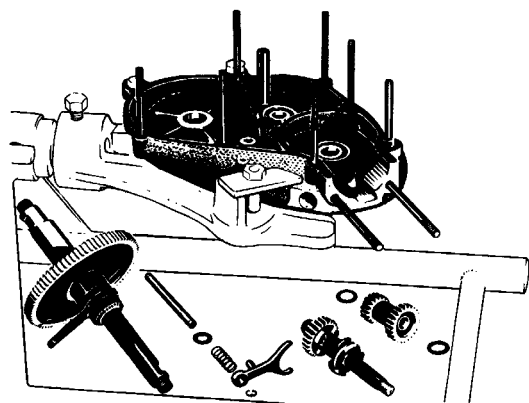


Bild M 02/25

26. Gehäuse aus der Aufspannvorrichtung herausnehmen.

27. Sämtliche Teile reinigen und überprüfen.

Motor-Zusammenbau

(M 02)

28. Rechte Kurbelgehäusehälfte mit der Getriebe-
 seite nach oben in der Montagevorrichtung
 einspannen.
29. Dichtung auf das Gehäuse aufkleben.
30. Linke und rechte Kurbelgehäusehälfte, sowie
 Kurbeltrieb ausmessen und Spiel feststellen.
 Der Kurbeltrieb darf nicht mehr als 0,3 mm
 Axialspiel haben. Die Summe von „a“ und „b“
 abzüglich „c“ ergibt „d“ = das Kurbeltrieb-
 axialspiel. Sofern dies ermittelte Spiel grösser
 als 0,2-0,3 mm ist, müssen entsprechende Aus-
 gleichscheiben auf der rechten Achse (ohne
 Kerbverzahnung) beigelegt werden, bis dieses
 Mass erreicht ist. Anschliessend wird der Kur-
 beltrieb eingesetzt. Es ist selbstverständliche
 Voraussetzung, dass alle der Reibung aus-
 gesetzten Teile eingeölt werden.
31. Hauptwelle (98 mm lang) mit Zahnrad auf
 1. Gang in rechte Gehäusehälfte einsetzen.
Achtung! Das Zahnrad muss sich auf der
 Welle leicht drehen lassen und darf nicht
 klemmen (neuerdings ist die Hauptwelle 107 mm
 lang und ferner mit 1 Büchse, 1 Anlauftring
 und 1 Anlaufscheibe versehen).
32. Schaltstange von der rechten Seite her ein-
 schieben (Aussenseite), Druckfeder, Schaltgabel
 und Schaltklaue aufschieben. Sicherungsring
 (Schaltgabelseite) eindrücken. Alle angeführten
 Teile müssen leicht beweglich sein. (Beim Ein-
 setzen der Schaltgabel muss darauf geachtet
 werden, dass der Anschlagzapfen nach unten
 zeigt.)
33. Tretlagerachse mit Antriebsrad in Gehäuse
 einsetzen.
34. Anlaufscheibe über die Vorgelegewelle schie-
 ben. Vorgelege einsetzen und die zweite An-
 laufscheibe 10,2x17x1 oder eine doppelstarke
 Anlaufscheibe 10,2x17x2 einbauen.
35. Linke Gehäusehälfte mit Dichtungsmasse be-
 streichen und beim Zusammenbau unbedingt
 auf richtigen Sitz achten. Die beiden Passhülsen
 müssen in der rechten Gehäusehälfte einge-
 steckt sein. Linke Gehäusehälfte auf die rechte
 aufsetzen. Die zum Zusammenhalten benötigte
 Schraube ist unter dem Kopf mit einer Fächer-
 scheibe zu versehen und dann von links innen
 nach rechts aussen durch die etwa in der Mitte
 der Gehäusehälften befindlichen Schrauben-
 löcher zu stecken. Schraube mit Federscheibe
 und Mutter versehen und **nur leicht an-
 ziehen, um ein Verpannen des Gehäus-
 ses zu vermeiden** (siehe Abs. 44). Antrieber
 mit Schleiffeder auf Tretlagerachse aufschieben,
 sodass die schmale Seite des Antriebers am
 Antriebsrad liegt. Die Öse der Schleiffeder
 ist in die dafür vorgesehene Nute in der
 linken Gehäusehälfte einzuführen.
36. Gummidichtring über die Kerbverzahnung auf
 die linke Kurbeltriebachse schieben.
37. Inneren Kupplungskorb aufstecken und Seeger-
 ring einsetzen. Kupplungskorb mit Werkzeug
 (16 91 00 909) und der Achsmutter nach unten
 drücken. Seegerring mit zwei Schraubenziehern
 in die Ringnute eindrücken.

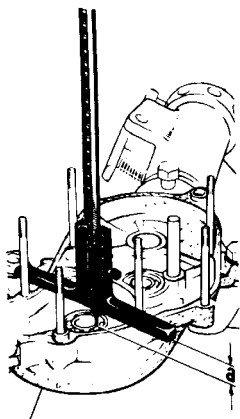


Bild M 02/30

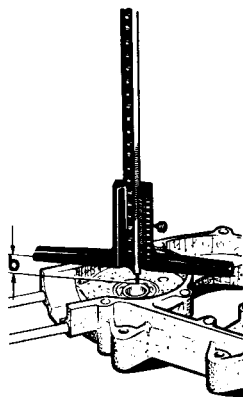


Bild M 02/30a

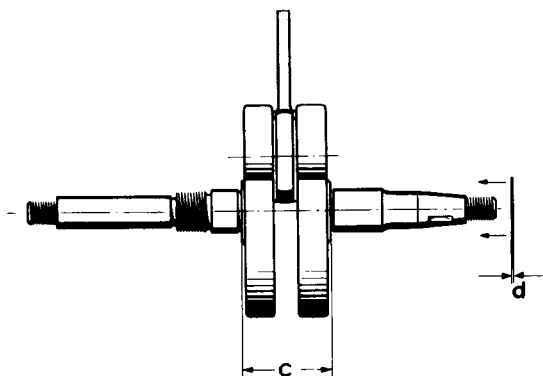


Bild M 02/30b

$$a + b - c = d = \text{Axialspiel}$$

Nicht auf Kupplungskorb schlagen!

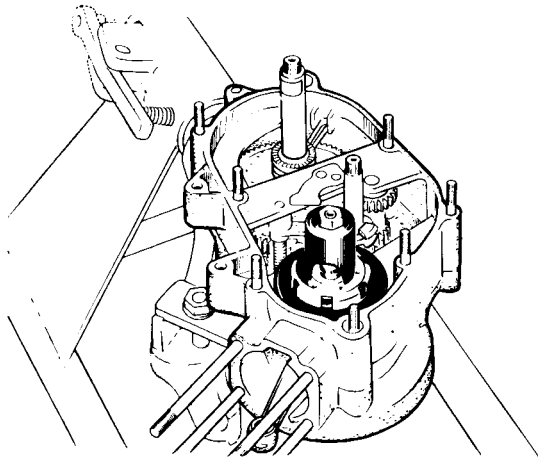


Bild M 02/37

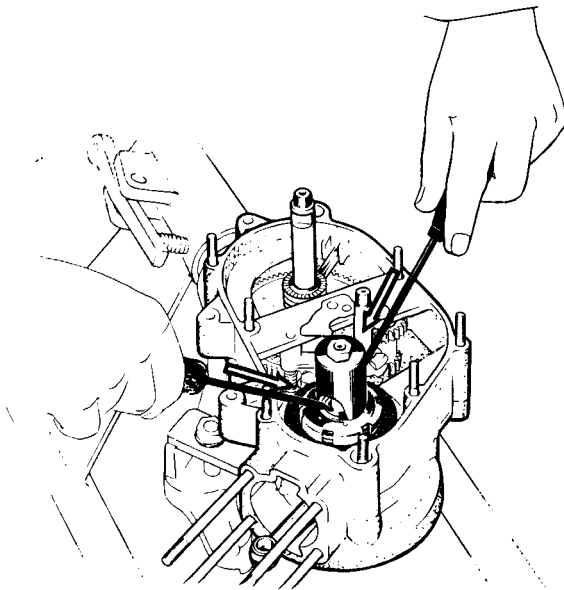


Bild M 02/37a

38. Abwechselnd eine Belaglamelle, eine Stahl- lamelle und abschliessend wieder eine Belag- lamelle in den Kupplungskorb einlegen und dann den äusseren Kupplungskorb einsetzen.

39. Antriebsrad auf Getriebewelle aufschieben. Dieses muss dabei leicht angedrückt und etwas gedreht werden, bis es in seine richtige Lage rutscht.

40. Anlaufscheibe auf Antriebsrad legen, Kugel- lager mit eingepresstem unteren Federteller, sowie die Kupplungsfeder mit dem oberen Federteller auf die linke Achse aufschieben, mit Montagewerkzeug (16 91 00 910) zusammendrücken, 2 Federscheiben einlegen und Mutter festziehen. Zum Gegenhalten Halter (16 91 00 913) auf Antriebsrad legen und Mutter anziehen, **bis die Kupplung rutscht.**

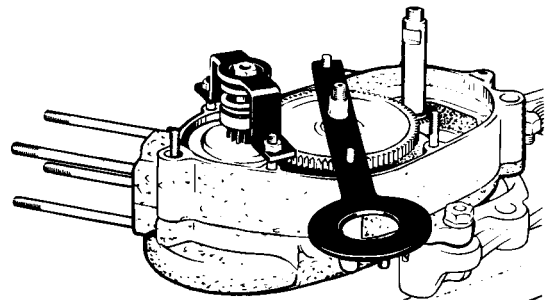


Bild M 02/40

41. Werkzeug anschliessend abnehmen, Kupp- lungstasse über Feder und Kugellager schieben. Sicherungsring mit Hilfe eines Schraub- ziehers in die Kupplungstasse eindrücken. Anschliessend Sicherungsring an den 3 Nasen durch Herunterdrücken mit einem Schraub- zieher auf einwandfreien Sitz kontrollieren! (Siehe Bild M 02/17)

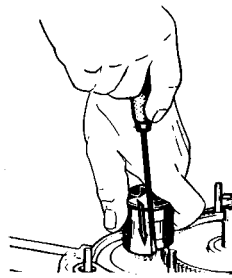


Bild M 02/41

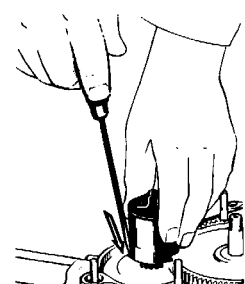


Bild M 02/41a

42. Dichtung auf die linke Gehäusehälfte mit Dichtungsmasse aufkleben.

43. Mitnehmer für Bremsbetätigung einschieben. Damit die beiden Gummidichtringe nicht be- schädigt werden, muss die Montagehülse (16 91 00 906) aufgesetzt und das Füllstück (16 91 00 905) mit zähem Fett auf die Tret- lagerachse geklebt werden.

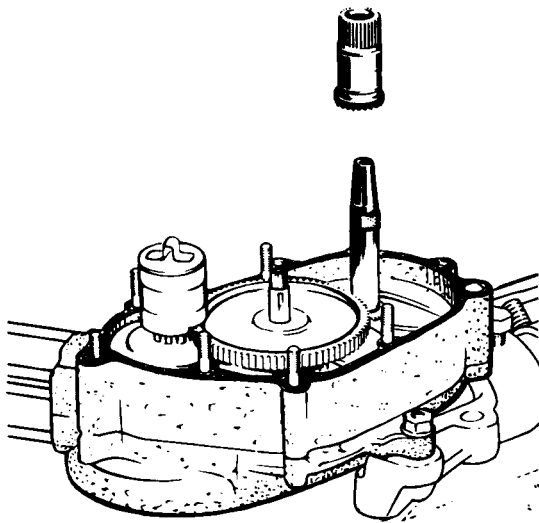


Bild M 02/43

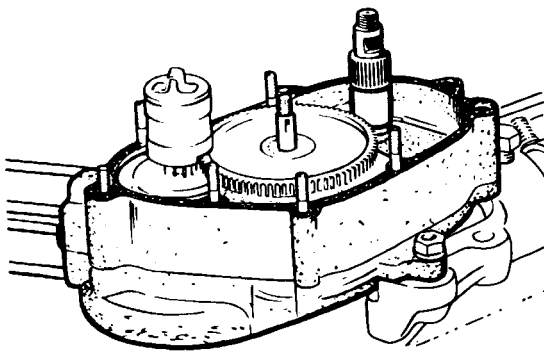
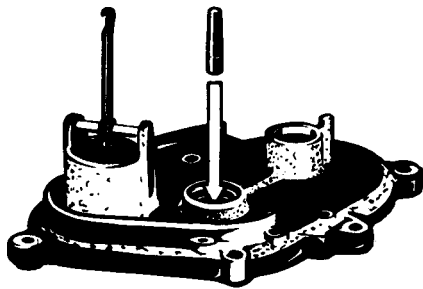


Bild M 02/43a

44. Beim Aufsetzen des linken Gehäusedeckels auf die linke Gehäusesseite ist ab Fahrzeug-Nr. 20 694/21 026 besonders darauf zu achten, dass die Lippe des Simmerrings im Gehäusedeckel nicht durch eine scharfe Kante der neuerdings geänderten Getriebewelle beschädigt wird. Die Montagehülse (018 110 282) ist deshalb von aussen mit dem offenen Ende in den Simmerring bis zur Auflage am Kugellager vorsichtig einzudrücken. Beide Passhülsen ebenfalls in den Deckel stecken und diesen dann langsam auf die linke Gehäusesseite setzen. Die Montagehülse wird durch die Getriebewelle wieder herausgedrückt. Gehäusedeckel mit 7 Muttern für Stehbolzen und je 2 Federscheiben,

sowie eine Durchgangsschraube mit Mutter und 2 Federscheiben festziehen. Abschliessend Mutter auf der rechten Gehäusesseite ebenfalls festziehen (siehe Abs. 35).

45. Seegerring auf den Bremsmitnehmer setzen, Bremshebel aufstecken, wobei der Anschlag nach rechts zeigen muss. Anschliessend zweiten Seegerring aufstecken.
46. Keil auf Hauptwelle aufstecken und Kettenrad aufsetzen. 1 Gummidichtring und 2 Federscheiben auflegen, dann Mutter aufdrehen und festziehen. Dabei Kettenrad durch Zwischenklammern eines Rundeisens zwischen Kettenrad und Kupplungsgehäuse festhalten. Mutter festziehen. Bei der jetzigen Ausführung, bei der die Welle und nicht mehr das Kettenritzel abgedichtet ist, fällt der Gumming weg.

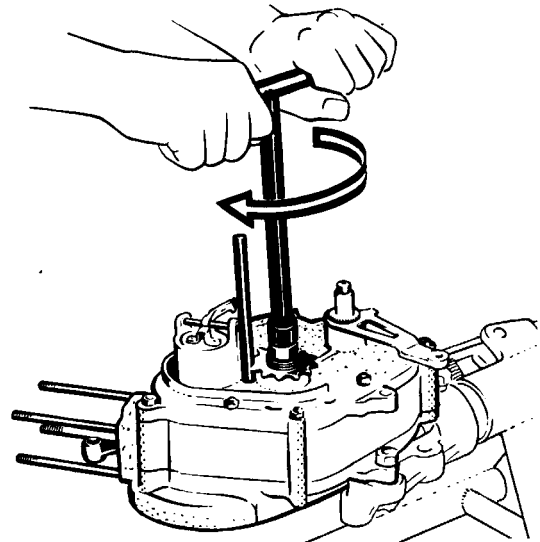


Bild M 02/46

47. Ablassschraube eindrehen.
48. Motor mit der rechten Seite nach oben drehen.
49. Auf der Schaltwelle über dem Hebel wird eine Anlaufscheibe aufgesteckt und ein Sicherungsring eingedrückt. Die Schaltung ist zu kontrollieren, indem der Hebel oben einwärts (in Richtung Gehäuse) gedrückt wird (1. Gang); auf halbem Weg muss er selbsttätig zurückspringen (2. Gang).
50. Stator mit Zündkabel auf das Gehäuse montieren unter Verwendung von 2 Schrauben mit Unterlag- und Federscheiben. Schraube mit 2 Federscheiben am Klemmbrett einschrauben. Dieses muss so eingesetzt werden, dass die Kabelanschlussklemme in der Nähe des Schalthebels liegt. Schmierfilz unbedingt einfetten.

- 51. Rotor aufschieben, 2 Federscheiben einlegen und mit Mutter festziehen. Zum Gegenhalten Halter (16 91 00 913) verwenden.
- 52. Gehäuse senkrecht stellen.
- 53. Kontrolldorn (16 91 00 911) in Pleuelage einführen und Pleuel falls erforderlich, auswinkeln.

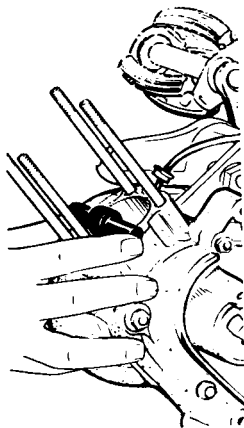


Bild M 02/53

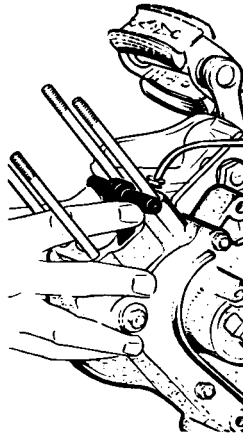


Bild M 02/53a

- 55. Kolbenholz unter den Kolben legen. Kolbenringzange (16 91 00 907) über den Kolben setzen, wobei auf den richtigen Sitz der Ringe geachtet werden muss. Zylinder vorsichtig aufschieben und Zange, sowie Kolbenholz entfernen.

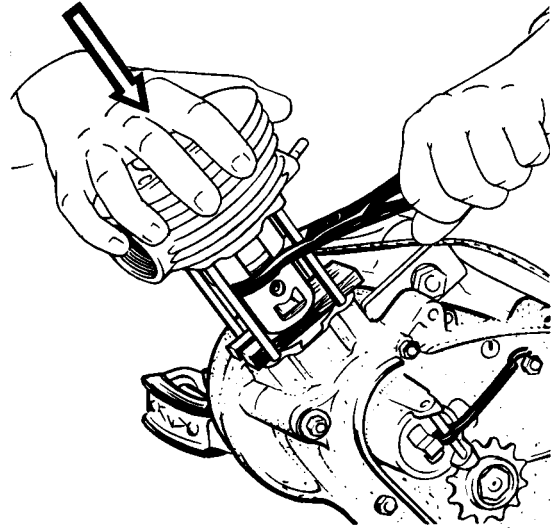


Bild M 02/55

- 54. Zylinderfussdichtung auf das Gehäuse legen. Kolben vorsichtig und gleichmässig auf 120° C anwärmen, 1 Sicherungsring einsetzen und den Kolbenbolzen eindrücken.
Der Kolben ist richtig eingebaut, wenn die hohe Aussparung im Steuerschlitz hinten liegt.
 Aus Sicherheitsgründen ist wiederum ein sauberes Putztuch auf den Zylindereinpass zu legen. Sicherungsring in Kolben einsetzen.

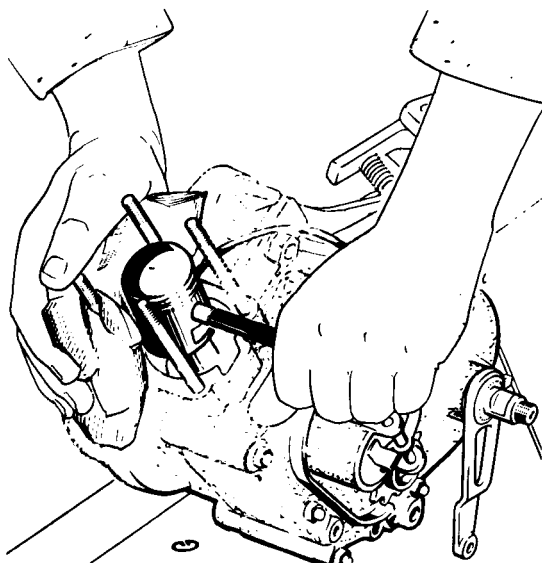


Bild M 02/54

- 56. Zum einstellen bzw. messen der Vorzündung wird der Zylinder unter Verwendung von 2 Distanzrohre provisorisch festgezogen.

- 57. Zündung einstellen: Kontaktabstand (a) 0,2-0,3 mm, Vorzündung 2,1 mm v. o. T., Polschuhabriss 9-12 mm. Der Pfeil auf dem Polrad zeigt die Drehrichtung an, welche unbedingt zu beachten ist, da der Motor links herum läuft.

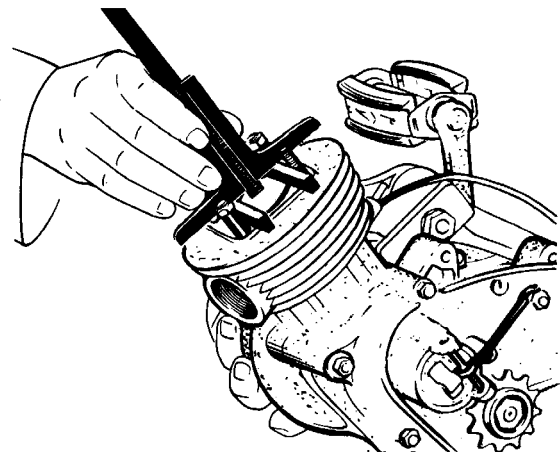


Bild M 02/57

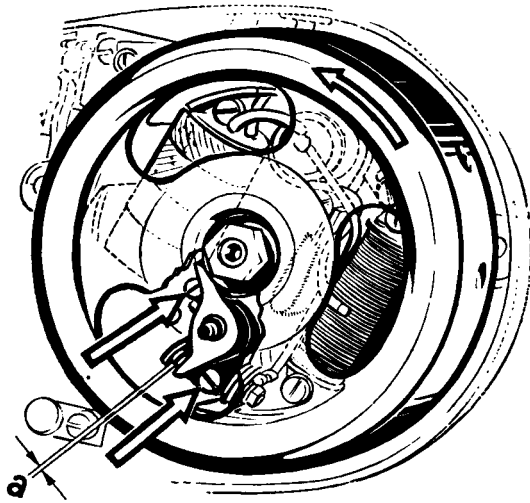


Bild M 02/57a

a = Kontaktabstand 0,2-0,3 mm

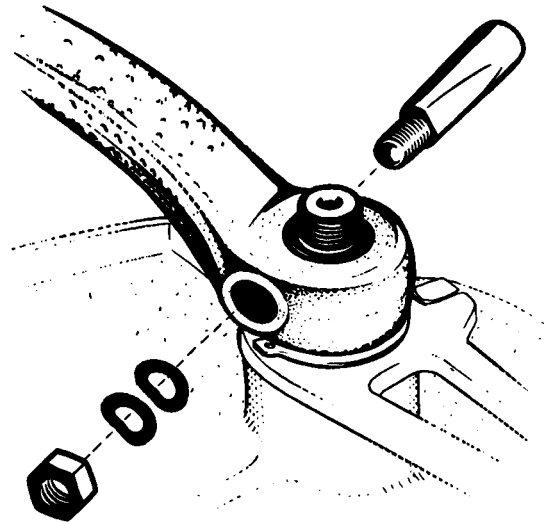


Bild M 02/60

58. Beide Sechskantmuttern wieder lösen und Distanzrohre entfernen. Zylinderkopfdichtung auflegen. **Durchbruch für Dekompressionskanal beachten!** Zylinderkopf festziehen.

59. Öleinfüllschlitzschraube an der rechten Tretlagerachse herausdrehen und **120 ccm Öl, im Sommer SAE 30 und im Winter SAE 20, einfüllen.** Zur Kontrolle des Ölstandes dient das vordere im linken Deckel befindliche Loch, das mit einer Schlitzschraube verschlossen wird. Öl-Einfüllschlitzschraube wieder eindrehen.

60. **Zuerst rechte Tretkurbel** mit Pedal auf die rechte Achse aufschieben und mit Keil befestigen. **Dann linke Tretkurbel** aufschieben und ebenfalls mit Keil sichern. Die beiden Keile müssen um 180° zueinander versetzt sein. Es ist zu beachten, dass das linke Pedal mit „L“ und das rechte mit „R“ gekennzeichnet ist. Schlitzmutter rechts und links an der Tretlagerachse aufdrehen und mit dem Spezial Schlüssel (16 91 00 902) festziehen.

Achtung! Mutter und Unterlegscheibe des Keiles müssen auf der angefrästen Seite der Tretkurbel liegen. Die Tretlagerachse darf nicht gedreht werden, sofern nicht beide Tretkurbeln fest montiert sind.

61. Zündkerze einschrauben. Gummitülle über Zündkabel schieben, Zündkabelstecker montieren und auf die Zündkerze stecken.

62. Motor aus der Aufspannvorrichtung ausspannen.



KUNDENDIENST

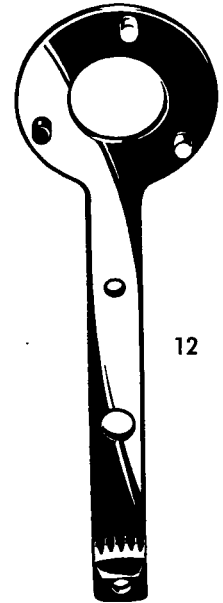
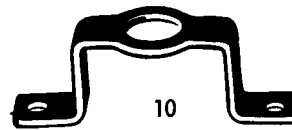
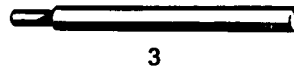
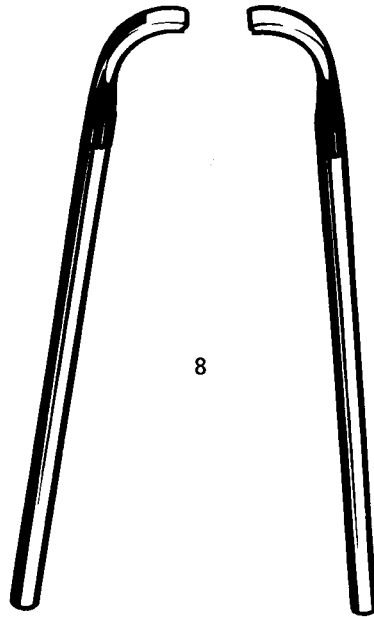
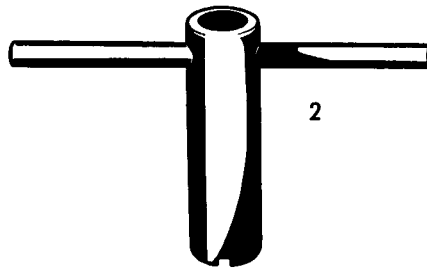
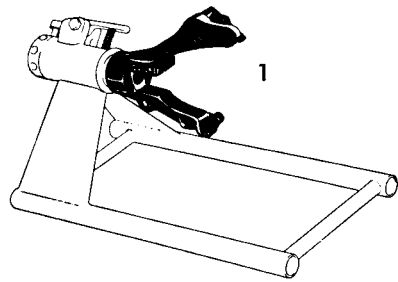
SPEZIALWERKZEUGSATZ**QUICKLY**
Spezialwerkzeug / Seite 1
Ausgabe März 1955**Ein QUICKLY-Spezialwerkzeugsatz besteht aus:**

Bild Nr. 1	1 Aufspannvorrichtung für Motor	(16 91 00 901)
	(Sofern ein NSU-Montagebock nicht zur Verfügung steht, kann die Aufspannvorrichtung auch behelfsmässig in einem Schraubstock eingespannt werden.)	
Bild Nr. 2	1 Steckschlüssel für Tretlagermutter	(16 91 00 902)
Bild Nr. 3	1 Montagedorn für Kolbenbolzen	(16 91 00 903)
Bild Nr. 4	1 Abzieher mit Kappe für Polrad	(16 91 01 904)
Bild Nr. 5	1 Füllstück für Tretlagerachse	(16 91 00 905)
Bild Nr. 6	1 Montagehülse für Tretlagerachse, links	(16 91 00 906)
Bild Nr. 7	1 Kolbenringzange	(16 91 00 907)
Bild Nr. 8	2 Demontagehebel für Kupplungstasse	(16 91 00 908)
Bild Nr. 9	1 Montagewerkzeug für inn. Kupplungstasse	(16 91 00 909)
Bild Nr. 10	1 Montagebügel für Kupplungsfeder	(16 91 00 910)
Bild Nr. 11	1 Kontrolldorn für Pleuel	(16 91 00 911)
Bild Nr. 12	1 Halter für Rotor und Zwischenrad	(16 91 00 913)

Lieferung erfolgt unter Sammelnummer **16 91 00 914** unverpackt ab Werk zum Preis von DM 29.50 netto.

Für die Demontage des Kettenrades wird noch ein handelsüblicher Rotorabzieher oder Fox-Abzieher (048 422 007) und für den Zusammenbau des Gehäuses die Montagehülse (018 110 282) benötigt.



Änderungen in Ausführung und Preis vorbehalten.



In diesen Richtzeiten ist der Arbeitsaufwand für eine etwa erforderliche äusserliche Reinigung des Fahrzeuges nicht eingeschlossen.

Motor

M 01	Motor Aus- und Einbau
M 02	Motor Zerlegung und Zusammenbau
M 04	Zylinderkopf Aus- und Einbau
M 10	Zylinder und Kolben Aus- und Einbau
M 11	Zylinderkopf, Kolben und Auspuffanlage entkohlen
M 15	Kupplung Aus- und Einbau, einstellen, und erforderlichenfalls Teile auswechseln
M 16	Kettenabdeckung Aus- und Einbau
M 21	Kettenrad (Motor) Aus- und Einbau
M 22	Simmerring am Kettenrad Aus- und Einbau
M 25	Hinterradantriebskette Aus- und Einbau
M 30	Kurbelwelle mit Lager Aus- und Einbau
M 31	Kurbelgehäuse Aus- und Einbau
M 32	Kurbelgehäusedichtung auswechseln
M 35	Getriebe und Schaltmechanismus Aus- und Einbau, Teile auswechseln
M 36	Getriebewellenlager und -Buchsen Aus- und Einbau
M 50	Rechten Deckel Aus- und Einbau

Zündanlage und Lichtmaschine

Z 01	Zündzeitpunkt einstellen
Z 02	Lichtmaschine Aus- und Einbau, einstellen
Z 03	Unterbrecherkontakte Aus- und Einbau, einstellen
Z 04	Kondensator Aus- und Einbau, überprüfen
Z 05	Zündspule Aus- und Einbau, überprüfen
Z 06	Zündkabel Aus- und Einbau

Vergaser

V 01	Luffilter Aus- und Einbau, reinigen
V 02	Vergaser Aus- u. Einbau, reinigen, einstellen, Teile auswechseln

Laufräder, Bremsnaben und Gabel

F 01	Vorderrad Aus- und Einbau
F 02	Hinterrad Aus- und Einbau
F 03	Kugellager oder Abdichtung im Nabenkörper Aus- und Einbau
F 04	Vorderrad-Bremsscheibe Aus- und Einbau
F 05	Hinterrad-Bremsscheibe Aus- und Einbau
F 08	Bremsbeläge erneuern (pro Nabe)

Einzelzeit (Std.)	erforderliche Zusatzarbeiten	Gesamtzeit (Std.)
1 ¹ / ₂		
3 ³ / ₄	M 01	5 ¹ / ₄
1 ¹ / ₄		
1 ¹ / ₄	M 04	1 ¹ / ₂
1 ¹ / ₄	M 04	1 ¹ / ₂
1 ¹ / ₄		
1 ¹ / ₄	M 16	1 ¹ / ₂
1 ¹ / ₄		
1 ¹ / ₄	M 16	1 ¹ / ₂
1 ¹ / ₄	M 16, M 21	3 ³ / ₄
1 ¹ / ₄		
1 ¹ / ₄	M 01, M 02	5 ¹ / ₂
1 ¹ / ₄	M 01, M 02	5 ¹ / ₂
3	M 01	4 ¹ / ₂
1 ¹ / ₄	M 01, M 02	5 ¹ / ₂
1 ¹ / ₄	M 01, M 02	5 ¹ / ₂
1 ¹ / ₄		
1 ¹ / ₄	M 50	1 ¹ / ₂
1 ¹ / ₄	M 50	1 ¹ / ₂
1 ¹ / ₄	M 50, Z 02	3 ³ / ₄
1 ¹ / ₄	M 50, Z 02	3 ³ / ₄
1 ¹ / ₄	M 50, Z 02	3 ³ / ₄
1 ¹ / ₄	M 50, Z 02	3 ³ / ₄
1 ¹ / ₄		
1 ¹ / ₄		
1 ¹ / ₄		
1 ¹ / ₂	F 01 oder F 02	3 ³ / ₄
1 ¹ / ₄	F 01	1 ¹ / ₂
1 ¹ / ₄	F 02	1 ¹ / ₂
3 ³ / ₄	F 01, F 04 oder F 02, F 05	1 ¹ / ₄



F 20	Vordergabel Aus- und Einbau
F 21	Lagerschalen, Laufringe und Kugeln Aus- und Einbau
F 24	Schwinghebel (links und rechts), Aus- und Einbau
F 25	Schwinghebel ausbuchsen
F 26	Vorderradschutzblech Aus- und Einbau

Hebel und Züge

F 40	Lenker (mit Armaturen) Aus- und Einbau
F 41	Lenkerbogen Aus- und Einbau
F 44	Lenkerhebel Aus- und Einbau
F 45	Gasdrehgriff Aus- und Einbau
F 46	Schaltdrehgriff Aus- und Einbau
F 47	Drehgriffüberzug Aus- und Einbau
F 50	Kupplungszug Aus- und Einbau
F 51	Bremszug Aus- und Einbau
F 52	Dekompressionszug Aus- und Einbau
F 53	Gaszug Aus- und Einbau
F 54	Schaltzug Aus- und Einbau

Rahmen

F 60	Rahmen Aus- und Einbau
F 62	Hinterradschutzblech Aus- und Einbau
F 70	Auspuffanlage Ab- und Anbau
F 72	Sattel Aus- und Einbau
F 74	Federstütze Aus- und Einbau
F 75	Gepäckträger Aus- und Einbau
F 80	Kraftstoffbehälter Aus- und Einbau
F 82	Kraftstoffhahn Aus- und Einbau
F 85	Pedale Aus- und Einbau

Elektrische Anlage

E 02	Kabel für Rücklicht Aus- und Einbau
E 04	Lichtkabel Aus- und Einbau
E 09	Rücklicht Aus- und Einbau
E 12	Scheinwerferglas oder Einsatz Aus- und Einbau
E 13	Scheinwerfer Aus- und Einbau

Wartung und Pflege

W 01	Fahrzeug abschmieren
------	--------------------------------

Einzelzeit (Std.)	erforderliche Zusatzarbeiten	Gesamtzeit (Std.)
1 1/4	F 01	1 1/2
1/4	F 20, F 01	1 3/4
3/4	F 01	1
3/4	F 01, F 24	1 3/4
1/4	F 01	1/2
3/4		
1/4		
1/4		
1/4		
1/4	M 16	1/2
1/4		
1/4		
1/4		
1/4	M 50	1/2
1/4		
1/4	M01, F02, F20 F 62, F72, F75 F 80	4 1/2
1/2	F 02	3/4
1/4		
1/4		
1/4		
1/4		
1/4		
1/4		
1		
1		
1/4		
1/4		
1/2		
1/4		